

Serratura a combinazione con password digitale Pulsante in lega di zinco Codice di sicurezza Serratura meccanica senza chiave

Siamo un produttore professionale di casseforti e serrature in Cina che produce vari prodotti seri

serratura dell'hotel, serratura dell'home office, serratura commerciale, cassaforte dell'hotel, cassaforte domestica, cassaforte per armi, cassaforte per depositi, cassaforte commerciale ecc. Con funzioni di impronta digitale, password,

carta RFID, App. Per soddisfare le diverse richieste dei nostri clienti. Tutte le nostre casseforti e serrature sono vendute in più di venti paesi e aree.

modello:LY-PL2019

materiale: lega di zinco

dimensione della serratura: 14,2 * 4,1 * 2,3 cm

dimensioni dell'imballaggio: 16,5 * 11 * 6,5 cm

peso: 1,04/1,13 kg

bottoni: 14 pezzi

1, questo tipo di serratura digitale meccanica è il nostro prodotto unico.

2, non è necessario inviare il blocco per modificare la password, l'utente può modificarla liberamente direttamente

3, la chiave non è necessaria, l'utente può aprire la porta con password quando è fuori dalla porta.

4, il potere non è necessario

5, la password può essere composta da 1 a 11 cifre, sicura e affidabile

6, il fermo della serratura con la funzione di antifurto (sicurezza)

6, serratura per porta in vetro, c'è differenza tra apertura a sinistra e apertura a destra e nessuna differenza su altri elementi.

FAQ:

Sei una fabbrica o una società commerciale?

Siamo una fabbrica professionale

Possiamo visitare la vostra struttura?

Sì, sei il benvenuto a farci visita.

Possiamo mettere il nostro logo sui vostri prodotti?

Sì, OEM e ODM sono accettabili.

Qual è il tuo MOQ?

1 pezzo.

Qual è il tuo tempo di punta?

Normalmente sono necessari circa 2-15 giorni.

Possiamo mescolare diversi modelli in un ordine?

Sì, è disponibile.

FAQ:

1. Come si alimenta la serratura e quanto può durare?

Il lucchetto è alimentato con 4 batterie AA, utilizzare 4 batterie nuove di marca può aprire più di 10.000 volte.

2. Cosa fare quando la batteria si scarica?

Il blocco emetterà un segnale acustico per avvisare quando l'alimentazione è a bassa tensione, sostituire la batteria quando emette un allarme. Puoi comunque utilizzare la carta aperta circa 200 volte quando richiesto. Se la batteria non funziona, è possibile utilizzare la chiave di backup per aprire la porta.

3. Come aprire la serratura se la carta non funziona o c'è qualcosa che non va nella parte elettronica?

Ogni serratura è dotata di 2 chiavi meccaniche, con queste chiavi puoi aprire la porta.

4. Se è disponibile la stampa del logo?

Sì, possiamo stampare il tuo logo sulla serratura e anche i servizi OEM e ODM sono i benvenuti.

5. Qual è il MOQ e se è possibile inviare un campione per fare un test?

Moq è 1 pezzo. E puoi ordinare un campione da testare. Verrà addebitato il costo del kit demo campione.

6. Qual è lo spessore della porta richiesto per quelle mortase?

Abbiamo una mortasa adatta per porte con spessore da 35 a 55 mm. Se la tua porta è fuori o questa gamma, deve essere personalizzata.

7. Il tuo software è gratuito e facile da usare?

Il nostro software è gratuito e abbiamo un manuale che ti guida su come utilizzarlo.

8. Qual è il tempo di consegna?

Campione entro 3 giorni, l'ordine di quantità richiede circa 5-15 giorni.

9. La tua fabbrica ha esperienza in questo campo?

Abbiamo più di 16 anni di esperienza in questo campo.

Il nostro mercato all'ingrosso copre sia il mercato nazionale che quello estero. Uno dei nostri marchi di serrature elettroniche copre oltre il 30% del mercato cinese delle serrature per armadietti per massaggi e la nostra quota di esportazione occupa oltre l'85% del nostro viale annuale. E la nostra rete di marketing si estende in tutto il mondo come Medio Oriente, Sud-Est asiatico, Russia, America e alcuni del paese europeo

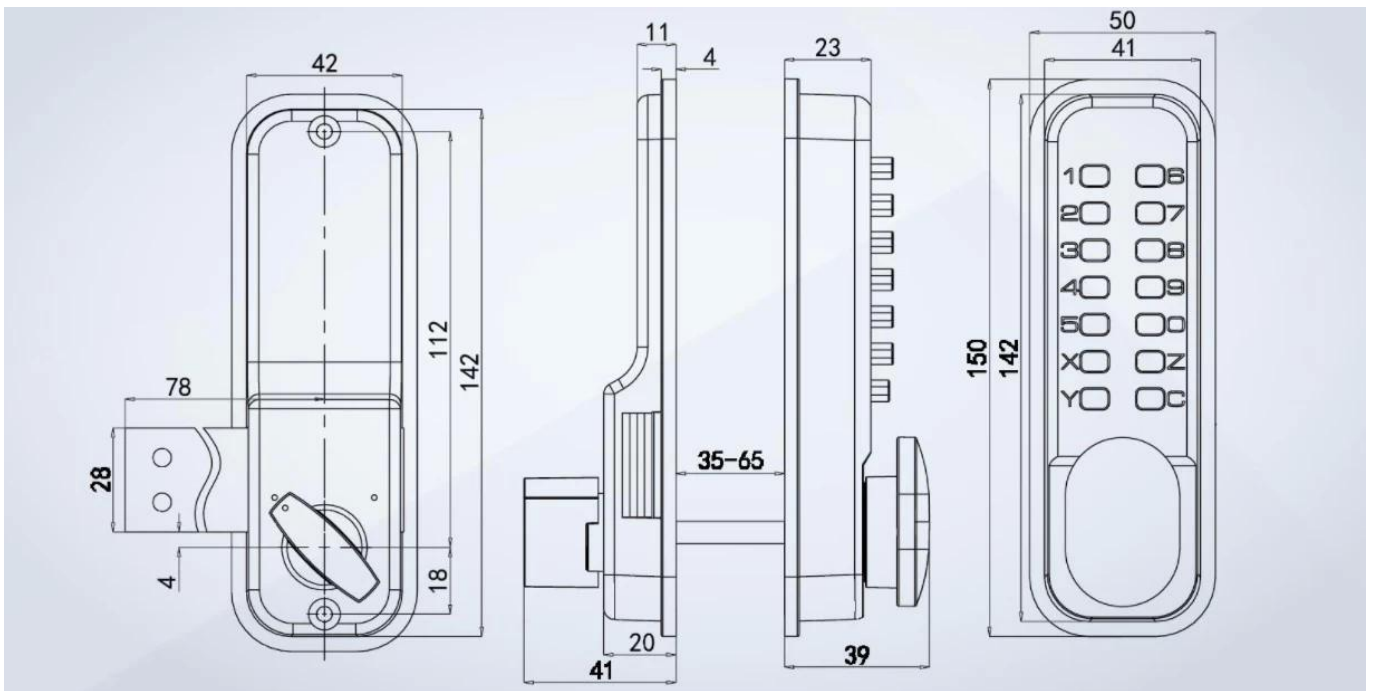
Continueremo a investire ingenti investimenti nel nostro team di ricerca, sviluppo e innovazione per mantenere la nostra posizione di leader nel settore delle serrature intelligenti. Siete cordialmente invitati a visitare la nostra struttura in qualsiasi momento.

serratura per porta scorrevole quadrata in vetro maniglia in acciaio inossidabile 304 serratura per porta

cilindro con manicotto scorrevole serratura scorrevole in vetro temperato Serratura per porta di sicurezza con combinazione di password digitale senza chiave Serratura per porta in lega di zinco resistente al sole Codice PIN numerico Pulsante serratura senza chiave Serrature e chiavi Tastiera in metallo Serratura a combinazione meccanica impermeabile IP65 Accesso meccanico senza chiave pulsante digitale serratura porta combinazione di codici

Product Name	Mechanical code lock
Application	Wide Application
Material	Zinc Alloy
Color	Silver, Black
Suitable for	Appartment Home Hotel
Version	Generation II
Unlock method	Code
Type	Digits Combination
Packing	Color Box
Battery	No Need









PACKAGING & LOGISTICS

