

numérique tuya [Approprié Bluetooth Bluetooth Serrures de porte en aluminium](#)

Ningbo Loyal est un fabricant professionnel de sécurité et de verrouillage en Chine rend divers sérieux de

Serrure de l'hôtel, lock de bureau, verrouillage de code QR, verrouillage commercial, coffre-fort, coffre-fort à la maison, coffre-fort, coffre-fort, coffre-fort commercial, etc. avec des fonctions d'empreinte digitale, de mot de passe,

Carte RFID, APP. Pour répondre à différentes demandes de nos clients. Toutes nos coffres-forts et ses serrures sont vendus à plus de vingt pays et zones.

Modèle de verrouillage: ODS

Matériel: alliage de zinc

approprié pour installer sur les portes en aluminium

C'est un accès sans clé et avec des clés mécaniques pour l'urgence

Les méthodes de déverrouillage incluent l'empreinte digitale, le mot de passe numérique, la carte RFID, les tuyaapp, les clés d'urgence.

Alimentation: batterie alcaline 4xaa

Paramètre d'article

Heure de début < 1 second

Méthode de déverrouillage: TUYA APP + DICUTEPRINT + Mot de passe + Carte + Clé mécanique

Angle d'utilisation du doigt: 360 °

Module d'enregistrement d'empreintes digitales: générer un module d'empreinte digitale à la fois

Capacité d'empreinte digitale: 100 pièces

Life de la batterie d'empreinte digitale: ouvrez la porte 10000 fois

Résolution du capteur: fond clair, 500DPI

Tension de fonctionnement: DC 6V

Puissance de sauvegarde: DC 9V

Alarme à basse pression: 4.9 volts

Température de fonctionnement: -10 °C -55

Humidité de travail: 10% -90%

Température de stockage: -20 °C -7 0

Ouvrez la direction de la porte: laissée ouverte, droite ouverte

La Chine fabriquée verrouillage de porte d'empreinte digitale de porte d'aluminium

PORTE EN ALUMINIUM PORTÉE BIOMÉTRIQUE DU PORTÉE DE PORTÉE DE PORTE DE LA PORTE DE LA CARTE RFID Fournisseur Chine.

Accès sans clé Empreinte digitale Carte RF Mot de passe Mot de passe Serrure de porte pour la porte en aluminium Fabricant Chine

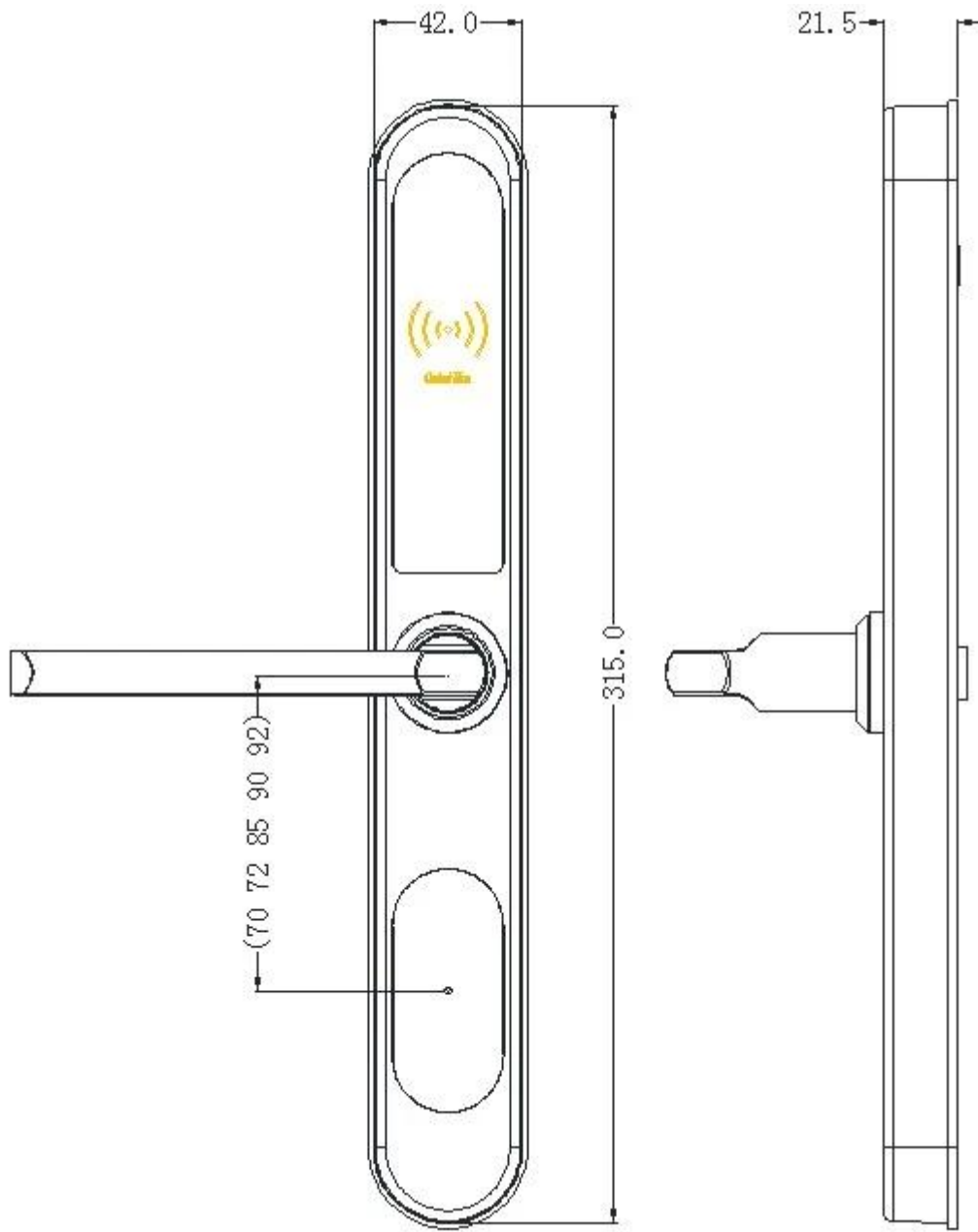
Code RF Touching Code Printemps Finger Aminum APP Verrou de porte Fournisseur Chine

Empreinte digitale Bluetooth Mot de passe de la carte de carte de carte RF avec clés de sauvegarde de la clé Chine

Ceci est notre nouvelle serrure de porte d'empreinte digitale développée pour la porte en aluminium.

Et il est avec les méthodes de déverrouillage de l'empreinte digitale, du mot de passe, de la carte RFID, de l'application Bluetooth et des touches de secours. La fonction étanche est une fonction étanche.







We strictly control the quality of our products via ISO90001 quality management system. Our smart locks have get through 300,000 times of unlocking tests by durability test machine imported from Germany. We have get the fireproof and theftproof certification by National Ministry of Public Security and CE、FCC and ROHS as well.



Threading machine



Laser machine



Rivet driver



Drill



Auto soldering



Auto screwing



Durability test



Current test



Assembly line





