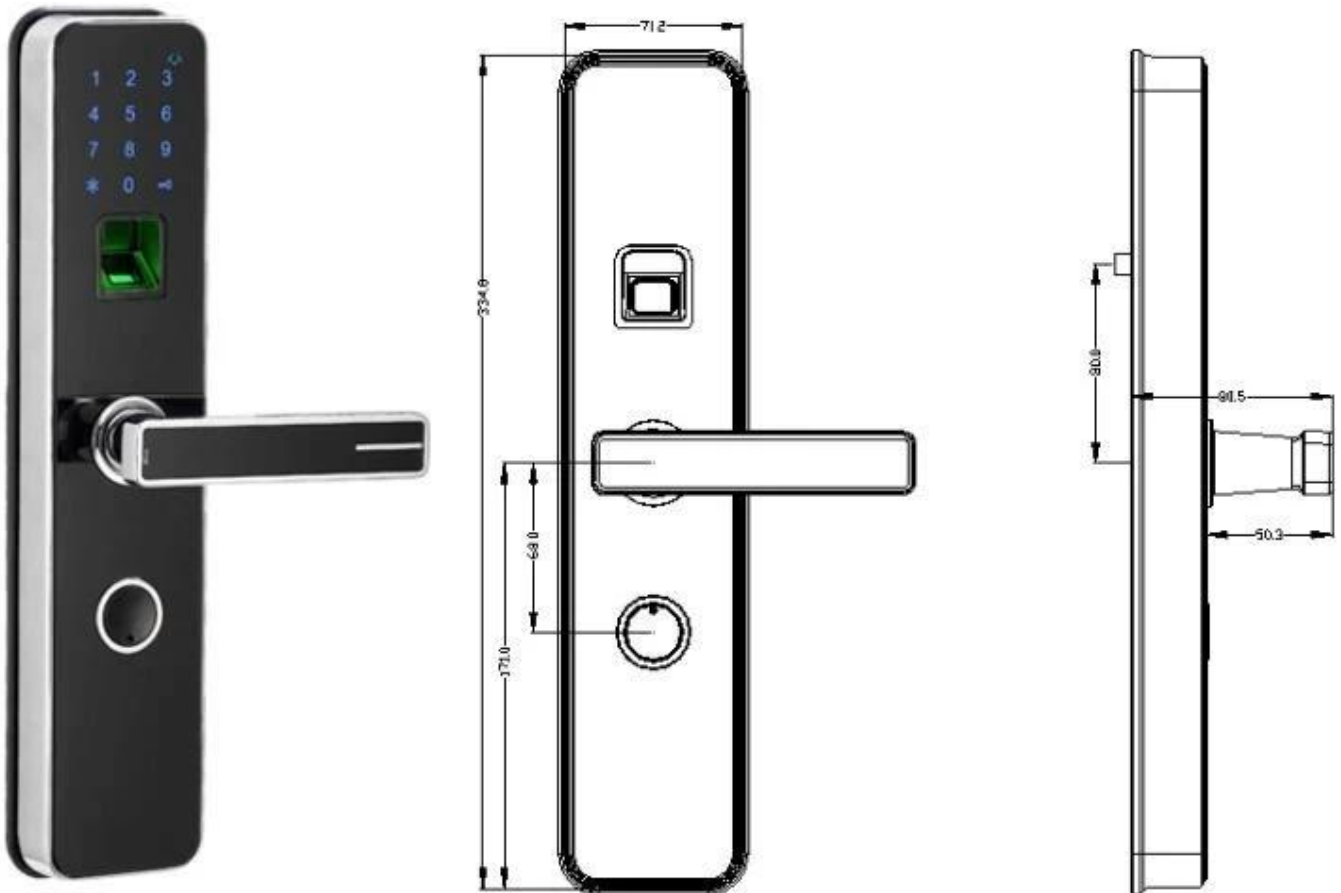


Description du produit

Chine usine de serrure d'hôtel

Il est en alliage de zinc. Il peut être ouvert par carte RFID, empreinte digitale, mot de passe et clé mécanique. L'alimentation est alimentée par 4 piles alcalines AA. Le levier de commande peut être verrouillé à l'extérieur.



Starting time	< 1 second
False rejection rate	$\leq 0.01\%$
Finger point	360°
Fingerprint update mode	Auto update
Fingerprint information	The fingerprint information will not lose when the battery is off or change
Fingerprint capacity	100 Pieces
Static Power Consumption	< 30 μ A
Dynamic Power Consumption	The working current is under 200 mA
The battery life	one year
Power supply mode	Battery powered
Combination capacity	100 Groups
Combination length	6-digit numbers
Low voltage alarm	4.8 V
Working temperature	-10°C to 55°C
Working humidity	10% to 90%

Input password:

****5201314****

any number correct password any number



More security

Continuously put in the wrong password 5 times, the keypad will be locked for 5 minutes.

High-tech Biological fingerprints technology
more security, easy identify

False reject rate lower than 0.01%

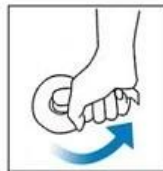
$\leq 0.5s$
识别时间
最快 0.5s

兼容性
兼容约10000个
指纹识别器

FRR
 $\leq 0.01\%$
False reject rate
lower than 0.01%

Free-style handle design to protect any break-in attempt
and pass 300 thousand times test.

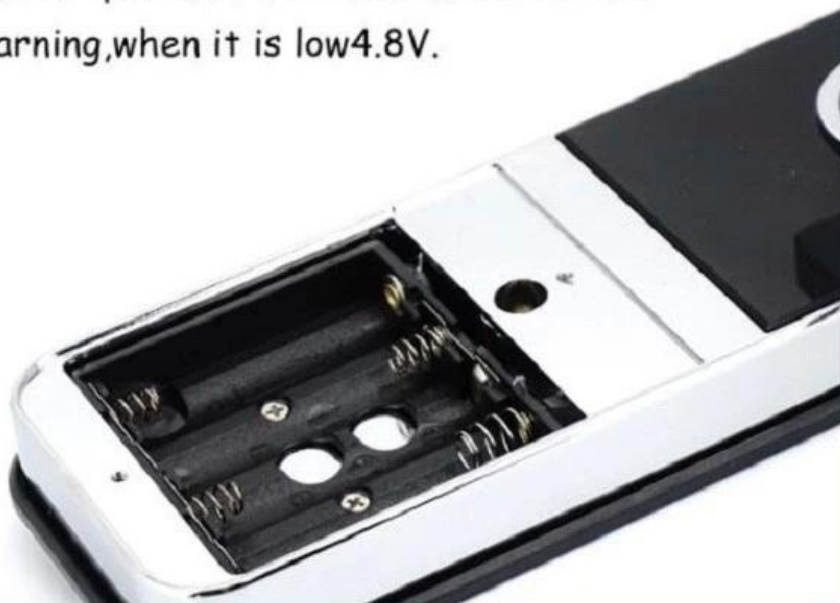
Lift handle can be locked
from outside



2pcs MIID 13.56mhz cards



Use one year with 4pcs 1.5V LR6 alkaline batteries.
Low voltage warning,when it is low4.8V.



Please connect to 6V-9V battery
for a temporary using,
when the voltage is low.



Hidden keyhole

Emergency key to open the door
or if you don't want to use
fingerprint, password or cards.

Le mot de passe d'empreinte digitale est une sorte de serrure intelligente avec empreinte humaine comme support et moyen d'identification. C'est la cristallisation parfaite des technologies de l'information, de la technologie électronique, de la technologie mécanique et de la technologie matérielle moderne. Alors, quels sont les avantages des verrous de mot de passe par empreinte digitale?

1, sécurité - unique et non copiable

La clé à verrouillage mécanique traditionnelle ne prend que quelques minutes et vous pouvez obtenir la clé que vous voulez à un coût très bas. Les empreintes digitales sont des caractéristiques uniques du corps humain et leur complexité est suffisante pour fournir des fonctionnalités suffisantes pour l'authentification. Les verrous à empreintes digitales ont l'avantage d'être uniques et non reproductibles, de sorte qu'il n'est plus nécessaire de s'inquiéter de la copie de la clé.

2, commodité - pas besoin de sortir avec la clé

Lorsque vous sortez, vous n'avez pas besoin d'apporter la clé, vous n'avez pas à vous soucier de la clé perdue, la baby-sitter à domicile a changé la clé pour verrouiller la clé et d'autres problèmes. L'empreinte digitale d'une personne ne changera pas pour la vie. Une fois que vous avez saisi l'empreinte digitale, vous pouvez l'utiliser à vie. Et une personne peut entrer des empreintes de doigts différents. Touchez pour ouvrir, inversez pour verrouiller.

3, fashion - améliore instantanément la qualité de la famille

Les serrures de porte par mot de passe d'empreintes digitales ont une tendance générale au développement, utilisant des serrures à empreintes digitales pour représenter la mode, l'honneur et le haut de gamme. Le design est élégant et généreux. En tant que verrou haut de gamme - le verrou à empreinte digitale présente une variété de styles européen, chinois, rétro et élégant, la technologie de surface utilise également l'or, le cuivre, le chrome et de nombreuses autres techniques, telles que les beaux-arts. Par exemple, le verrou de la porte du mot de passe à empreinte digitale de la marque Leyi dispose d'une technologie d'algorithme de reconnaissance avancée (empreinte digitale) et le contact est activé en 0,6 seconde. Le collecteur d'empreinte digitale importé par semi-conducteur, l'anti-peep intelligent, la puce DSP d'origine américaine, est très populaire sur le marché.

[Verrou intelligent Chine fournisseur](#)

Notre équipe

Factory & Workshop

More than 13 years
Digital lock since 2003,
Over 10% of the Chinese market is
taken by our factory



Nos principaux produits de recherche et développement indépendants sont la serrure avancée à empreinte digitale, la serrure à combinaison, la serrure de sécurité, le système de serrure de porte d'hôtel, la serrure intelligente de casier de sauna, le coffre-fort de l'hôtel, la serrure à clavier, la serrure électronique, largement utilisés dans le système de contrôle d'accès d'hôtel, massage centre, immeuble de bureaux, appartement, villa, etc. En tant que fabricant professionnel de serrures intelligentes. Nous avons déjà adopté et exécuté ISO9001: 2000. Et notre produit a également le certificat de qualité CE, FCC, ROHS et certains certificats de qualité chinois, etc.

