

Serrure à combinaison de mot de passe numérique, bouton-poussoir en alliage de Zinc, Code de sécurité, serrure de porte mécanique sans clé

Nous sommes un fabricant professionnel de coffres-forts et de serrures en Chine.

Serrure d'hôtel, serrure de bureau à domicile, serrure commerciale, coffre-fort d'hôtel, coffre-fort à domicile, coffre-fort pour armes à feu, coffre-fort de dépôt, coffre-fort commercial, etc. avec fonctions d'empreintes digitales, mot de passe,

Carte rfid, App.pour répondre aux différentes demandes de nos clients.Tous nos coffres-forts et serrures sont vendus dans plus de vingt pays et régions.

modèle:LY-PL2019

matériel: alliage de zinc

taille de la serrure: 14,2 * 4,1 * 2,3 cm

taille de l'emballage: 16,5 * 11 * 6,5 cm

poids: 1,04/1,13 kg

boutons: 14 pièces

- 1, ce type de serrure de porte numérique mécanique est notre produit unique.
- 2, pas besoin d'envoyer le verrou pour changer le mot de passe, l'utilisateur peut le changer librement directement
- 3, la clé n'est pas nécessaire, l'utilisateur peut ouvrir la porte avec un mot de passe lorsqu'il est à l'extérieur de la porte.
- 4, la puissance n'est pas nécessaire
- 5, le mot de passe peut comporter de 1 à 11 chiffres, sûr et fiable
- 6, le loquet de la serrure avec fonction antivol (sécurité)
- 6, serrure pour porte vitrée, il y a une différence entre l'ouverture à gauche et l'ouverture à droite, et aucune différence sur les autres éléments.

FAQ:

Êtes-vous une usine ou une entreprise commerciale?

Nous sommes une usine professionnelle

Pouvons-nous visiter votre établissement ?

Oui, vous êtes invités à nous rendre visite.

Pouvons-nous mettre notre logo sur vos produits ?

Oui, OEM et ODM sont acceptables.

Quel est votre MOQ ?

1 pièce.

Quel est votre délai d'exécution ?

C'est environ 2 jours à 15 jours normalement.

Pouvons-nous mélanger différents modèles dans une commande ?

Oui, il est disponible.

FAQ:

1. Comment la serrure est-elle alimentée et combien de temps peut-elle durer ?

La serrure est alimentée par 4 piles AA, utilisez 4 piles de nouvelle marque pouvant s'ouvrir plus de 10 000 fois.

2. Que faire lorsque la batterie est épuisée ?

Le verrou émet un bip pour vous avertir lorsque l'alimentation est basse tension, veuillez changer la batterie en cas d'alarme. Vous pouvez toujours utiliser la carte ouverte environ 200 fois lorsque vous y êtes invité. Si la batterie ne fonctionne pas, vous pouvez utiliser la clé de secours pour ouvrir la porte.

3. Comment ouvrir la serrure si la carte ne fonctionne pas ou s'il y a un problème avec la partie électronique ?

Chaque serrure est équipée de 2 clés mécaniques, vous pouvez ouvrir la porte avec ces clés.

4. Si l'impression du logo est disponible ?

Oui, nous pouvons imprimer votre logo sur la serrure et les services OEM et ODM sont également les bienvenus.

5. Quel est le MOQ et si vous pouvez envoyer un échantillon pour faire un test ?

Moq est 1 pièce. Et vous pouvez commander un échantillon pour tester. Un exemple de kit de démonstration sera facturé.

6. Quelle est l'épaisseur de porte requise pour ces mortaises ?

Nous avons des mortaises adaptées aux portes de 35 à 55 mm d'épaisseur. Si votre porte est à l'extérieur ou dans cette plage, elle doit être personnalisée.

7. Votre logiciel est gratuit et facile à utiliser ?

Notre logiciel est gratuit et nous avons un manuel pour vous guider dans son utilisation.

8. Quel est le délai de livraison ?

Échantillon dans les 3 jours, la commande en quantité prend environ 5 à 15 jours.

9. Votre usine est-elle expérimentée dans ce domaine ?

Nous avons plus de 16 ans d'expérience dans ce domaine.

Notre marché de gros couvre à la fois le pays et l'étranger. L'une de nos marques de serrures électroniques couvre plus de 30 % du marché chinois des serrures de casier de massage et notre part d'exportation occupe plus de 85 % de notre avenue annuelle. Et notre réseau de marketing s'étend dans le monde entier, comme au Moyen-Orient, en Asie du Sud-Est, en Russie, en Amérique et dans certains pays. du pays européen

Nous conserverons de lourds investissements dans notre équipe de recherche, de développement et d'innovation afin de maintenir notre position de leader dans l'industrie des serrures intelligentes. Vous êtes chaleureusement invités à visiter nos installations à tout moment.

Serrure de porte coulissante carrée en verre trempé, poignée en acier inoxydable 304, cylindre à manchon coulissant, serrure coulissante en verre trempé Serrure de porte de sécurité à combinaison de mot de passe numérique sans clé, serrure de porte en alliage de Zinc résistante au soleil Serrure de porte à Code PIN numérique, bouton poussoir sans clé, serrures et clés, clavier métallique, étanche IP65, serrure de porte à combinaison mécanique Accès mécanique sans clé, bouton-poussoir numérique, serrure de porte, clavier, combinaison de codes

| | |
|---------------|-----------------------|
| Product Name | Mechanical code lock |
| Application | Wide Application |
| Material | Zinc Alloy |
| Color | Silver, Black |
| Suitable for | Appartment Home Hotel |
| Version | Generation II |
| Unlock method | Code |
| Type | Digits Combination |
| Packing | Color Box |
| Battery | No Need |



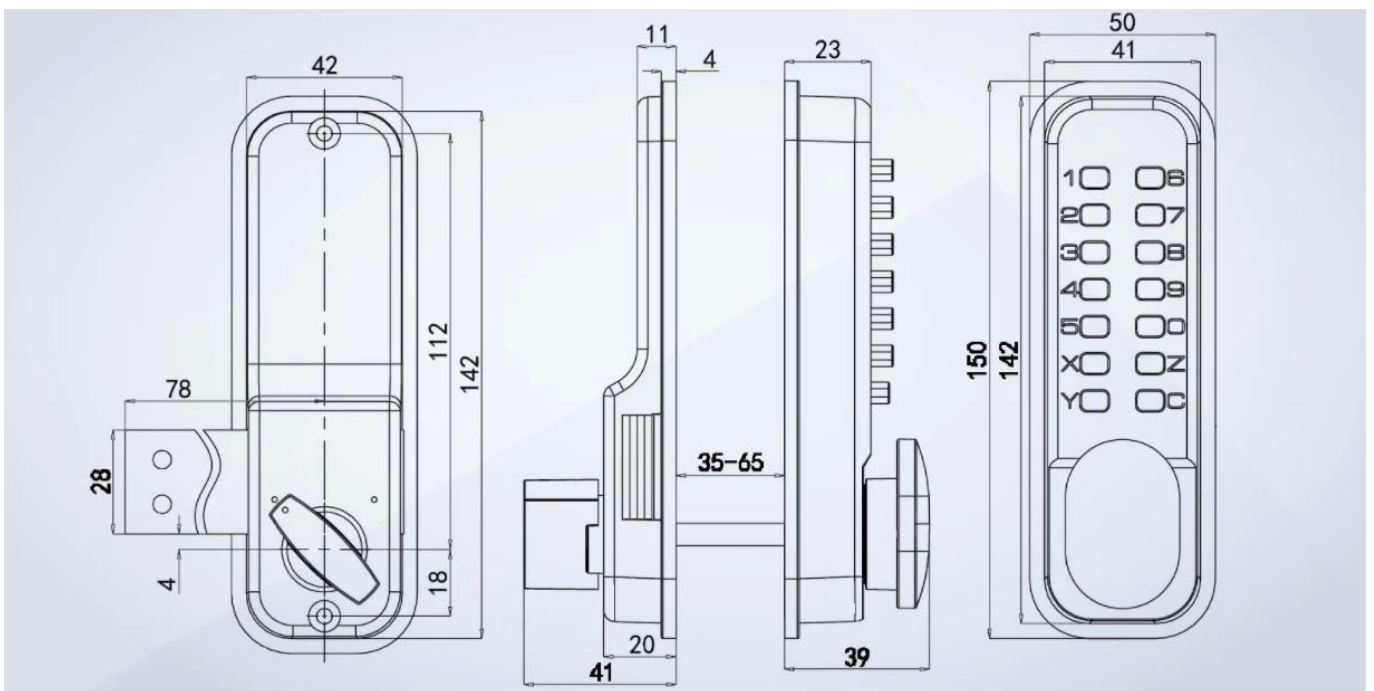
Digital Lock

Parts List

Please make sure you have received all the following Parts:

- 1 Lock case
- 2 Back Plate
- 3 Neoprene seals x 2
- 4 Spindles
- 5 Latch (60mm Standard)
- 6 Striker Plate
- 7 Wood screws x 4
Use with latch & strike plate.
- 8 Latch support post









PACKAGING & LOGISTICS

