

Cerradura de combinación con contraseña Digital, botón pulsador de aleación de Zinc, código de seguridad, cerradura de puerta mecánica sin llave

Somos un fabricante profesional de cajas fuertes y cerraduras en China y fabricamos varios productos serios.

Cerradura de hotel, cerradura de oficina en casa, cerradura comercial, caja fuerte de hotel, caja fuerte para el hogar, caja fuerte para armas, caja fuerte para depósitos, caja fuerte comercial, etc. con funciones de huella digital, contraseña,

Tarjeta RFID, aplicación para satisfacer las diferentes demandas de nuestros clientes. Todas nuestras cajas fuertes y cerraduras se venden en más de veinte países y áreas.

modelo:LY-PL2019

Material: aleación de zinc

Tamaño de la cerradura: 14,2*4,1*2,3 cm

Tamaño del embalaje: 16,5*11*6,5 cm

Peso: 1,04/1,13 kg

Botones: 14 Uds.

1. Este tipo de cerradura de puerta digital mecánica es nuestro producto único.
2. No es necesario enviar el candado para cambiar la contraseña, el usuario puede cambiarla libremente y directamente.
3. La llave no es necesaria, el usuario puede abrir la puerta con contraseña cuando esté fuera de la puerta.
- 4, el poder es innecesario
- 5, la contraseña puede ser de 1 a 11 dígitos, segura y confiable
- 6, el pestillo de la cerradura con función antirrobo (seguridad)
- 6, Cerradura para puerta de vidrio, hay diferencia entre apertura izquierda y apertura derecha, y no hay diferencia en otros elementos.

PREGUNTAS MÁS FRECUENTES:

¿Es usted una fábrica o una empresa comercial?

Somos una fábrica profesional

¿Podemos visitar sus instalaciones?

Sí, eres bienvenido a visitarnos.

¿Podemos poner nuestro logo en sus productos?

Sí, se aceptan OEM y ODM.

¿Cuál es su MOQ?

1 pieza.

¿Cuál es su tiempo de liderazgo?

Normalmente son entre 2 y 15 días.

¿Podemos mezclar diferentes modelos en un pedido?

Si, está disponible.

PREGUNTAS MÁS FRECUENTES:

1. ¿Cómo se enciende la cerradura y cuánto tiempo puede durar?

La cerradura funciona con 4 pilas AA, utiliza 4 pilas nuevas que pueden abrirse más de 10.000 veces.

2. ¿Qué se debe hacer cuando se agota la batería?

La cerradura emitirá un pitido para avisar cuando la energía sea de bajo voltaje; cambie la batería cuando suene la alarma. Aún puedes usar la tarjeta abierta unas 200 veces cuando se te indique. Si la batería no funciona, puede usar la llave de respaldo para abrir la puerta.

3. ¿Cómo abrir la cerradura si la tarjeta no funciona o hay algún problema con la parte electrónica?

Cada cerradura está equipada con 2 llaves mecánicas, puedes abrir la puerta con esas llaves.

4. ¿Si el logotipo está disponible?

Sí, podemos imprimir su logotipo en la cerradura y también aceptamos servicios OEM y ODM.

5. ¿Cuál es el MOQ y si se puede enviar una muestra para realizar una prueba?

La cantidad mínima es de 1 pieza. Y puede solicitar una muestra para probar. Se cobrará el kit de demostración de muestra.

6. ¿Cuál es el grosor de la puerta requerido para esas mortajas?

Disponemos de mortajas adecuadas para puertas de 35 a 55 mm de espesor. Si su puerta está fuera de este rango, es necesario personalizarla.

7. ¿Su software es gratuito y fácil de usar?

Nuestro software es gratuito y tenemos un manual que le guiará sobre cómo utilizarlo.

8. ¿Cuál es el tiempo de entrega?

Muestra en 3 días, el pedido por cantidad tarda entre 5 y 15 días.

9. ¿Su fábrica tiene experiencia en este campo?

Contamos con más de 16 años de experiencia en este campo.

Nuestro mercado mayorista cubre tanto el país como el extranjero. Una de nuestras marcas de cerraduras electrónicas cubre más del 30% del mercado de cerraduras para casilleros de masaje de China y nuestra participación en las exportaciones representa más del 85% de nuestra avenida anual. Y nuestra red de marketing se extiende por todo el mundo, como Medio Oriente, Sudeste Asiático, Rusia, América y algunos del país europeo

Mantendremos una gran inversión en nuestro equipo de investigación, desarrollo e innovación para mantener nuestra posición de liderazgo en la industria de cerraduras inteligentes. Le invitamos cordialmente a visitar nuestras instalaciones en cualquier momento.

Cerradura de puerta de vidrio corrediza cuadrada, manija de acero inoxidable 304, cerradura de puerta

con cilindro de manga deslizante, cerradura deslizante de vidrio templado Cerradura de puerta de seguridad con combinación de contraseña digital sin llave Cerradura de puerta de aleación de zinc a prueba de sol Cerradura de puerta sin llave con código Pin numérico, cerraduras y llaves, teclado de Metal IP65, cerradura de puerta con combinación mecánica resistente al agua Acceso mecánico sin llave Digital pulsador cerradura de puerta combinación de código de teclado

Product Name	Mechanical code lock
Application	Wide Application
Material	Zinc Alloy
Color	Silver, Black
Suitable for	Appartment Home Hotel
Version	Generation II
Unlock method	Code
Type	Digits Combination
Packing	Color Box
Battery	No Need



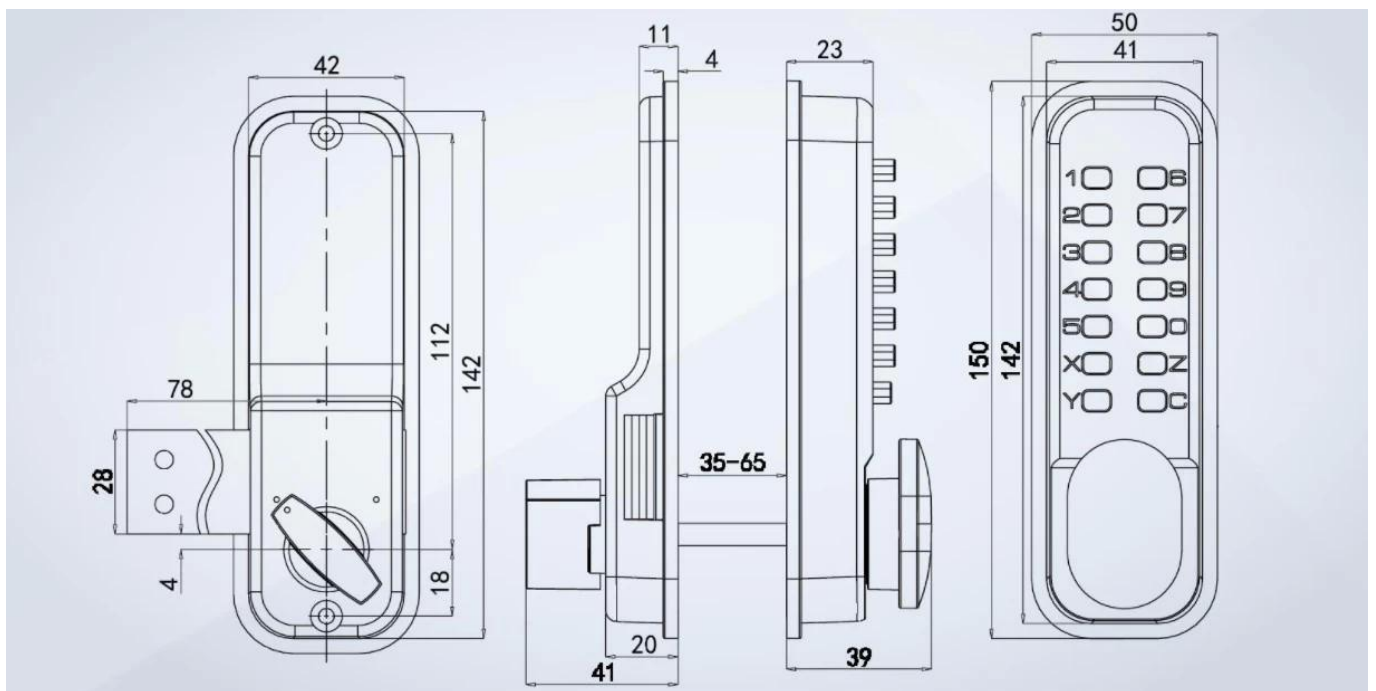
Digital Lock

Parts List

Please make sure you have received all the following Parts:

- 1 Lock case
- 2 Back Plate
- 3 Neoprene seals x 2
- 4 Spindles
- 5 Latch (60mm Standard)
- 6 Striker Plate
- 7 Wood screws x 4
Use with latch & strike plate.
- 8 Latch support post









PACKAGING & LOGISTICS

