

Produkt Beschreibung

Technische Daten:

1. Batterie lebensdauer: 12 ~ 16 monate
2. Kartentyp: ATMEL Temic Induktionskarte
- Zeit 3.Starting: <1 Sekunde
- Kapazität der Karte 4.Master: 2
- Kapazität der Karte 5.Guest: 200
- Spannung 6.Working: Gleichstrom 6V, alkalische Batterien 4pcs
- Leistungsaufnahme 7.Static: <4 μ A
- 8.Dynamischer Stromverbrauch: ca. 200 mA
9. Arbeitstemperatur: -20 bis 50 Grad Celsius

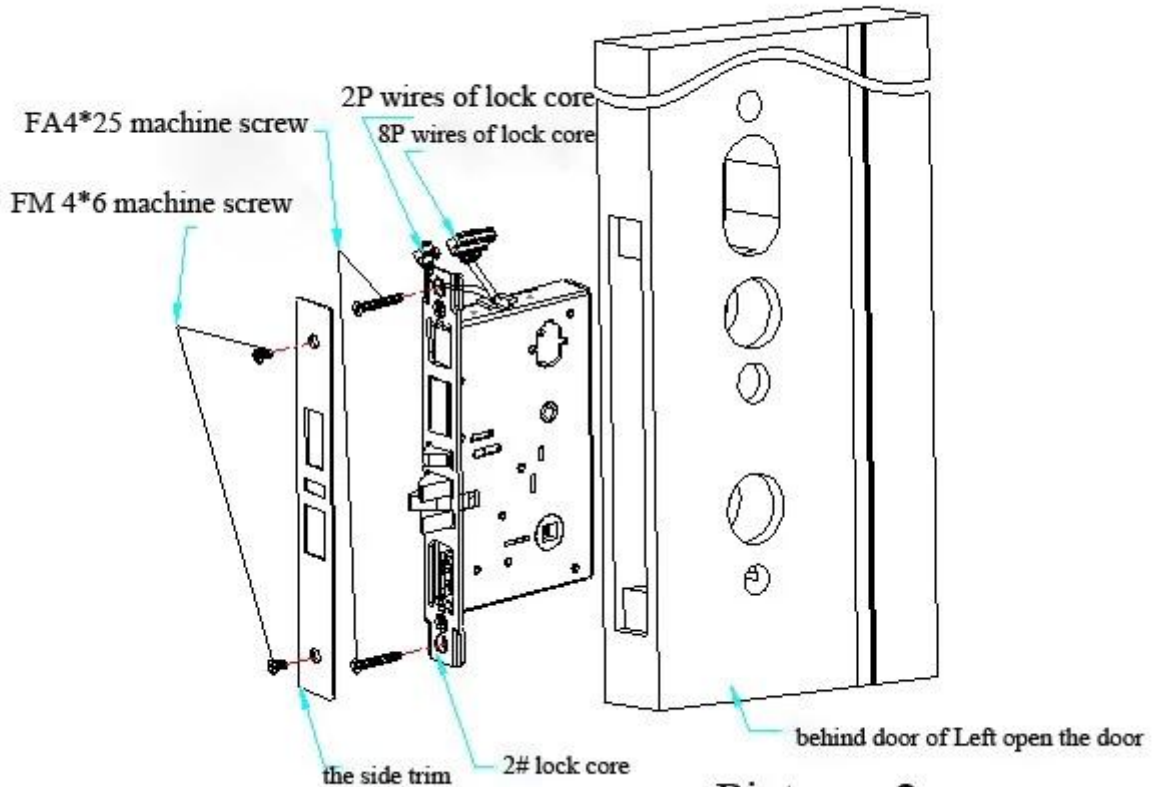
Hotelschlüsselkartenschloss im Verkauf

10. Luftfeuchtigkeit: \leq 80%
11. Karte entsperren: Sensorkarten
13. tür dicke: von 30 ~ 50mm
- 14.Datensatz entsperren: Speichern der letzten 1000 Enttaktungsdatensätze (einschließlich Schlüsselentsperrung)
15. Sensor abstand: 3 ~ 5 cm
- 16.Lock Netto / Brutto Gewicht: 2,9 ~ 3,5 kg / 4 kg-4,5 kg
17. spannung alarm: ja, weniger als 4,8 V sperre alarm anzuzeigen.
- 18.Fake Schließalarm: Ja

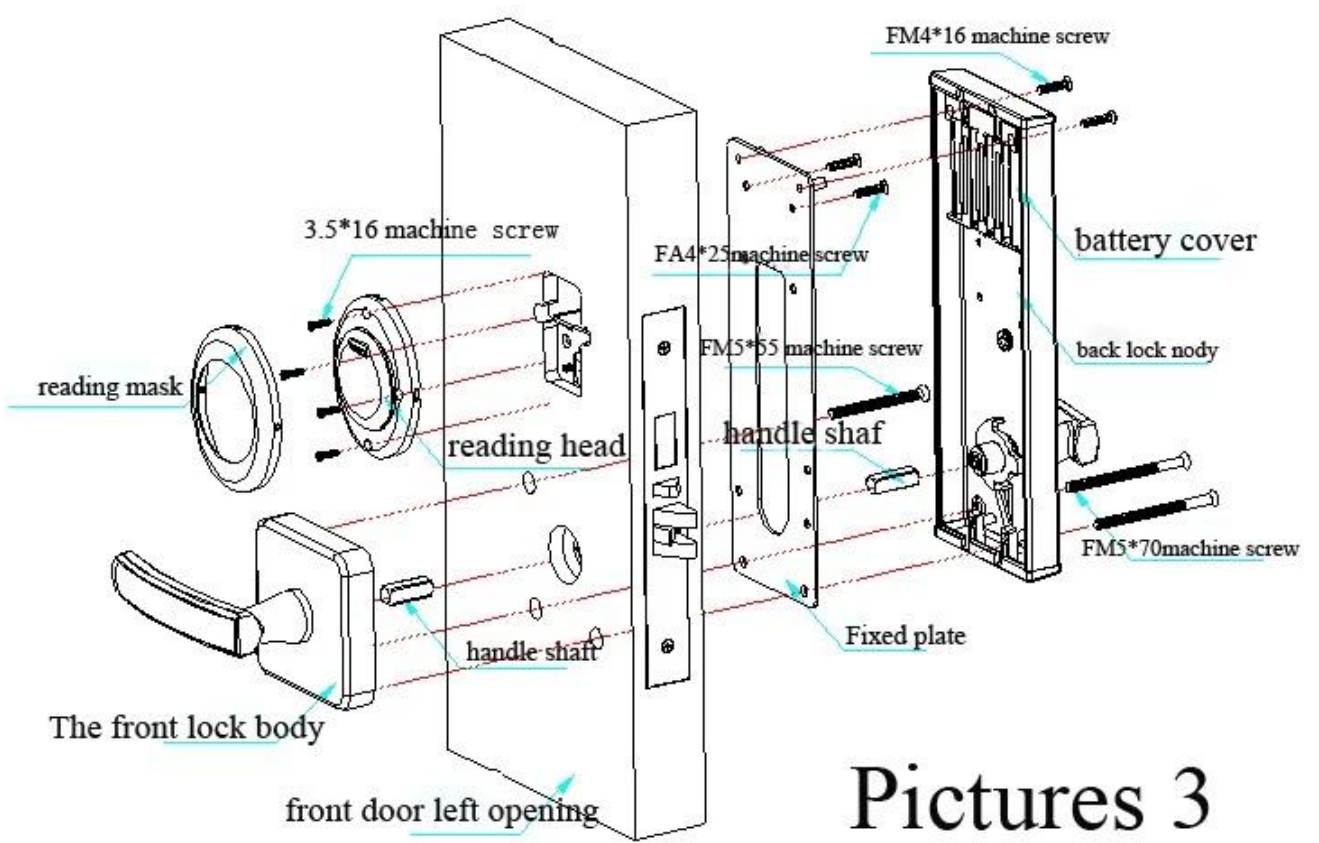
Hotelsafe Lieferant China







Pictures 2



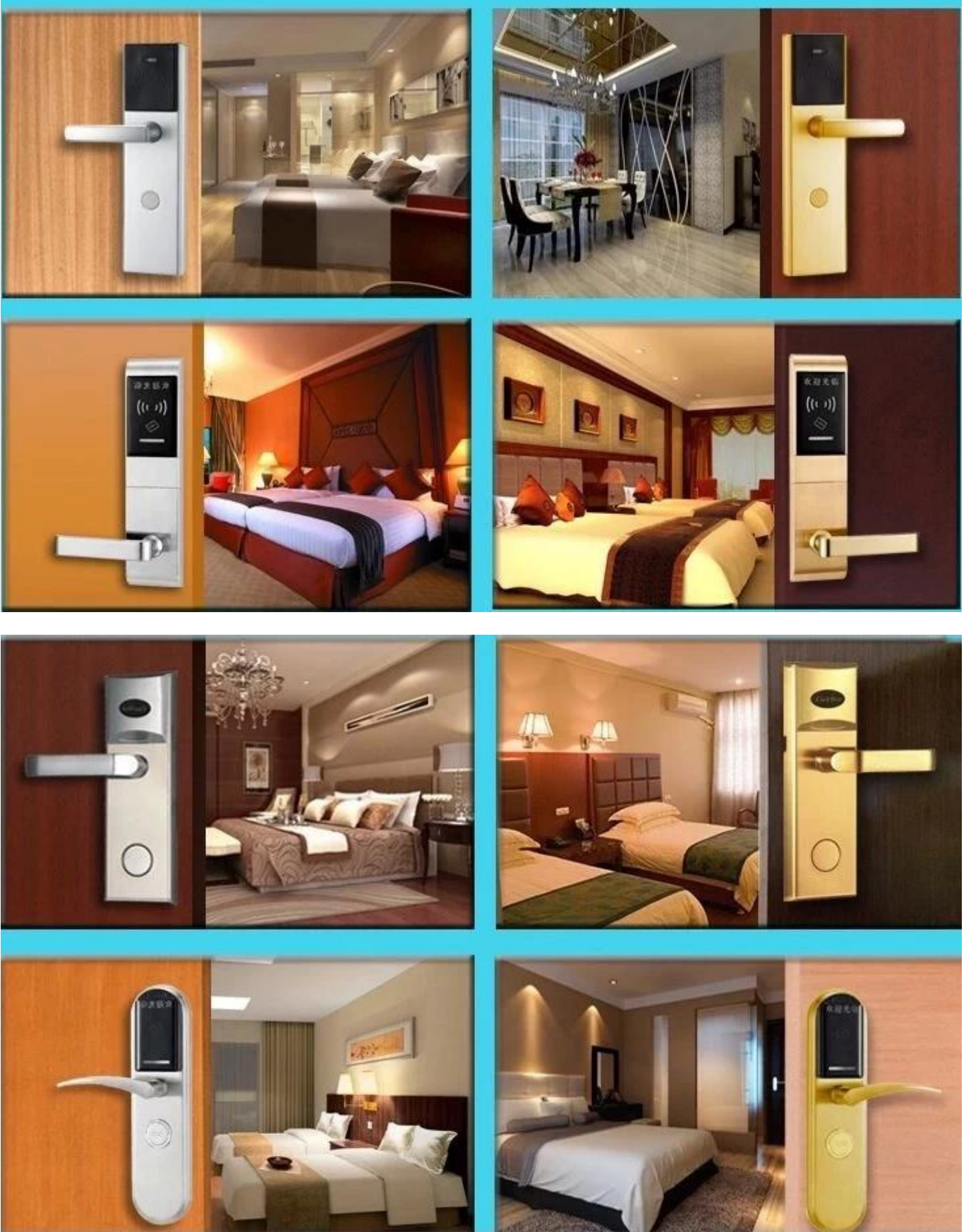
Pictures 3





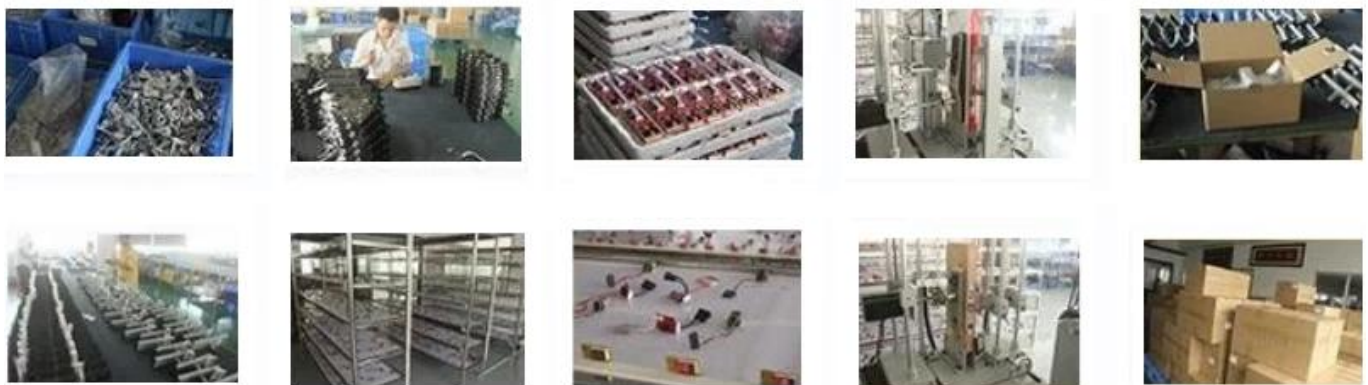
感应卡取电

INSERT CONTACTLESS CARD
FOR POWER

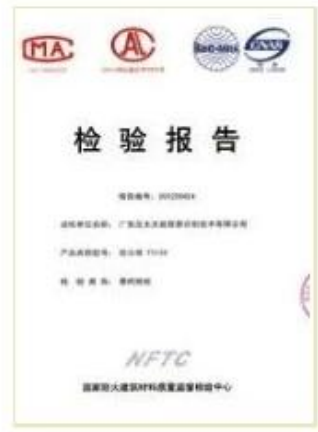


User Team

Als professioneller Hersteller von sicheren Passwort Stahl China, sind unsere wichtigsten unabhängigen Forschungs- und Entwicklungsprodukte erweiterte Fingerabdruck-Sperre, Zahlenschloss, Sicherheitsschloss, Hotel Türschloss-System, Smart Locker Saunaschrank, Tastensperre, Schloss E-Schränke, die in weit verbreitet sind das Zutrittskontrollsystem des Hotels, das Massagezentrum, das Bürogebäude, die Wohnung, die Villa usw.



zertifizierungen



Wir haben bereits ISO9001: 2000 bestanden und ausgeführt. Zusätzlich hat unser Produkt CER, FCC, ROHS und einige chinesische Qualitätsbescheinigungen, etc.

Warum Uns Wählen

1. Marktanteile

Wir haben den Markt für digitale Schließfächer in China zu 42% abgedeckt.

2. Forschung & Design

Wir haben insgesamt über 200 Patente und erhöhen jedes Jahr 20 Patente aufgrund unserer großen Investitionen in Forschung und Entwicklung.

3. Qualitätsschutz

Wir bauen eine Reihe von strengen Qualitätskontrollsystemen von OQC, IPQC, FQC zu IQC und wir haben Zertifizierungen von FCC, EC, RHOS und so weiter. 100% Produktqualitätsschutz für Online-Bestellungen.

4. Handelsversicherung

Ihre Zahlung ist gesperrt, bis Sie die Lieferung und Zufriedenheit bestätigen. Sie könnten sogar eine volle Rückerstattung erhalten, wenn Sie mit den Produkten nicht zufrieden sind. 100% iger Zahlungsschutz für Online-Bestellungen,

5. Abwechslungsreicher Service

Wir sind seit über 12 Jahren auf den Bereich der intelligenten Schlösser spezialisiert und bieten Dienstleistungen von OEM, ODM, Einzel- und Großhändlern sowie die beste Kostenleistung von der Fabrik bis zu den Kunden.

6. Aufzeitversand

Wir versichern den Versand und die Vorlaufzeit vor Ihrer Deadline, wie wir besprochen haben. 100%

pünktlicher Versandschutz für Online-Bestellungen.

7. Kundendienst

1 Jahr Garantie und lebenslange Wartung.

Wir sind professioneller Hersteller in China und spezialisiert auf verschiedene Hotelschlösser, digitale Codeschlösser, biometrische Schlösser, Haussafe, Hotelzimmersafe, Waffenschränke, Pfandsafe, unterirdische Tresore usw. Willkommen auf unserer Anlage zu besuchen.