

## **Digitales Passwort-Zahlenschloss, Zinklegierung, Druckknopf, Sicherheitscode, mechanisches schlüsselloses Türschloss**

Wir sind ein professioneller Hersteller von Tresoren und Schlössern in China, der verschiedene seriöse Produkte herstellt

Hotelschloss, Home-Office-Schloss, Gewerbeschloss, Hoteltresor, Heimtresor, Waffentresor, Depottresor, Gewerbetresor usw. mit den Funktionen Fingerabdruck, Passwort,

RFID-Karte, App.um den unterschiedlichen Anforderungen unserer Kunden gerecht zu werden. Alle unsere Tresore und Schlösser werden in mehr als zwanzig Länder und Gebiete verkauft.

Modell: LY-PL2019

Material: Zinklegierung

Schlossgröße: 14,2 \* 4,1 \* 2,3 cm

Verpackungsgröße: 16,5 x 11 x 6,5 cm

Gewicht: 1,04/1,13 kg

Knöpfe: 14 Stück

- 1, Diese Art von mechanischem digitalem Türschloss ist unser einzigartiges Produkt.
2. Zum Ändern des Passworts muss das Schloss nicht aktiviert werden. Der Benutzer kann es direkt frei ändern
3. Der Schlüssel ist nicht erforderlich. Der Benutzer kann die Tür mit einem Passwort öffnen, wenn er sich außerhalb der Tür befindet.
- 4, Strom ist unnötig
- 5, Das Passwort kann 1 bis 11 Ziffern lang sein, sicher und zuverlässig
- 6, der Riegel des Schlosses mit der Funktion der Diebstahlsicherung (Sicherheit)
- 6, Schloss für Glastür, es gibt einen Unterschied zwischen links-offen und rechts-offen und keinen Unterschied bei anderen Artikeln.

FAQ:

Sind Sie eine Fabrik oder ein Handelsunternehmen?

Wir sind eine professionelle Fabrik

Können wir Ihre Einrichtung besichtigen?

Ja, Sie können uns gerne besuchen.

Können wir unser Logo auf Ihren Produkten anbringen?

Ja, OEM und ODM sind akzeptabel.

Was ist Ihr MOQ?

1 Stück.

Was ist Ihre Vorlaufzeit?

Normalerweise dauert es etwa 2 bis 15 Tage.

Können wir bei einer Bestellung verschiedene Modelle verwechseln?

Ja es ist verfügbar.

#### FAQ:

1. Wie wird das Schloss mit Strom versorgt und wie lange hält es?

Das Schloss wird mit 4 AA-Batterien betrieben. Mit 4 neuen Markenbatterien kann es mehr als 10.000 Mal geöffnet werden.

2. Was ist zu tun, wenn die Batterie leer ist?

Das Schloss gibt einen Piepton aus, um Sie darauf aufmerksam zu machen, dass die Spannung niedrig ist. Bitte wechseln Sie die Batterie, wenn ein Alarm auftritt. Wenn Sie dazu aufgefordert werden, können Sie die Karte noch etwa 200 Mal geöffnet verwenden. Wenn die Batterie nicht funktioniert, können Sie die Tür mit einem Ersatzschlüssel öffnen.

3. Wie öffnet man das Schloss, wenn die Karte nicht funktioniert oder etwas mit dem elektronischen Teil nicht stimmt?

Jedes Schloss ist mit 2 mechanischen Schlüsseln ausgestattet, mit denen Sie die Tür öffnen können.

4. Ist ein Logodruck verfügbar?

Ja, wir können Ihr Logo auf das Schloss drucken und auch OEM- und ODM-Service sind willkommen.

5. Was ist die Mindestbestellmenge und ob kann eine Probe für einen Test gesendet werden?

Die Mindestbestellmenge beträgt 1 Stück. Und Sie können ein Muster zum Testen bestellen. Für ein Muster-Demo-Kit wird eine Gebühr erhoben.

6. Welche Türstärke ist für diese Einstecklöcher erforderlich?

Wir haben Einsteckschlösser, die für Türen mit einer Dicke von 35 bis 55 mm geeignet sind. Wenn Ihre Tür aus diesem Bereich stammt, muss sie individuell angepasst werden.

7. Ihre Software ist kostenlos und einfach zu bedienen?

Unsere Software ist kostenlos und wir haben ein Handbuch, das Sie bei der Verwendung unterstützt.

8. Wie lange ist die Lieferzeit?

Probe innerhalb von 3 Tagen, Mengenbestellung dauert etwa 5 bis 15 Tage.

9. Ist Ihre Fabrik in diesem Bereich erfahren?

Wir verfügen über mehr als 16 Jahre Erfahrung in diesem Bereich.

Unser Großhandelsmarkt umfasst sowohl das Inland als auch das Ausland. Eine unserer Marken für elektronische Schlösser deckt über 30 % des Marktes für Massage-Schließfächer in China ab und unser Exportanteil macht über 85 % unseres Jahresumsatzes aus. Und unser Marketingnetzwerk erstreckt sich über die ganze Welt, beispielsweise im Nahen Osten, Südostasien, Russland, Amerika und anderen Ländern des europäischen Landes

Wir werden weiterhin stark in unser Forschungs-, Entwicklungs- und Innovationsteam investieren, um unsere führende Position in der Branche der intelligenten Schlösser zu behaupten. Sie sind jederzeit herzlich willkommen, unsere Einrichtung zu besuchen.

**Quadratisches Glasschiebetürschloss, Griff aus Edelstahl 304, Türschloss mit Schiebehülse, Zylinder, Schiebeschloss aus gehärtetem Glas Schlüsselloses digitales Passwort-Kombinations-Sicherheits-Türschloss, sonnensicheres Türschloss aus Zinklegierung Numerischer Pin-Code-Druckknopf, schlüsselloses Türschloss, Schlösser und Schlüssel, Metalltastatur, IP65, wasserdichtes mechanisches Kombinationstürschloss Zugriff auf mechanische, schlüssellose, digitale Druckknopf-Türschloss-Tastatur-Code-Kombination**

Product Name	Mechanical code lock
Application	Wide Application
Material	Zinc Alloy
Color	Silver, Black
Suitable for	Appartment Home Hotel
Version	Generation II
Unlock method	Code
Type	Digits Combination
Packing	Color Box
Battery	No Need



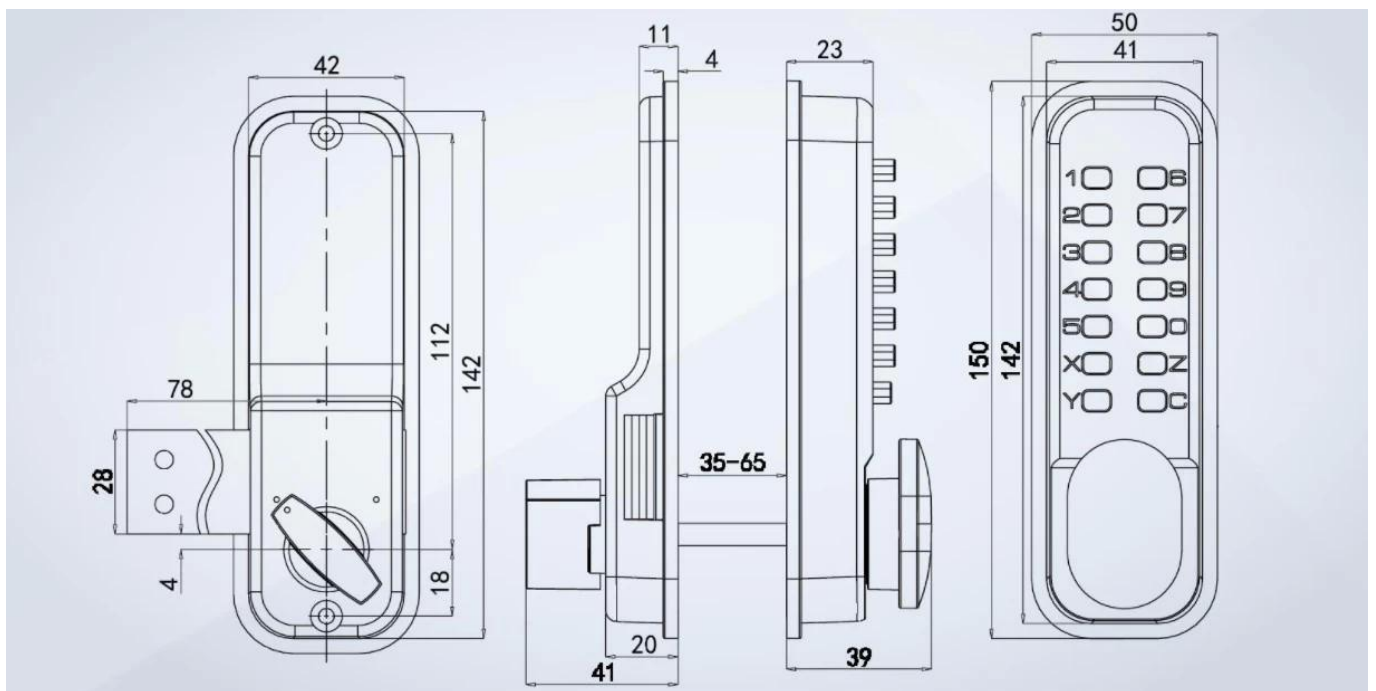
## Digital Lock

### Parts List

Please make sure you have received all the following Parts:

- 1 Lock case
- 2 Back Plate
- 3 Neoprene seals x 2
- 4 Spindles
- 5 Latch (60mm Standard)
- 6 Striker Plate
- 7 Wood screws x 4  
Use with latch & strike plate.
- 8 Latch support post











# PACKAGING & LOGISTICS

